

Modulaire bereidingsapparatuur 900XP Automatische pasta koker 2x 150 lt, 2 manden, gas 46 kW

ARTIKEL _____

MODEL _____

NAAM _____

SIS _____

AIA _____



391114 (E9PCGP2RF0)

Gas pasta koker 2x 150 liter,
2 manden met automatische
lift, 230v-50-1N

Omschrijving

Product Nr.

- * Gas verwarmde pastakoker met twee kookbassins van 150 liter
- * De pastakoker met twee kookmanden voor elk 15 kg product, die bediend worden door een tijd klok met liftstelsel
- * De pastakoker heeft een ruime toepassing: het koken van pasta, rijst, aardappelen en groenten of het regenereren van sous-vide producten
- * Roestvrijstalen dragend frame met roestvrijstalen beplating
- * 2 mm dik roestvrijstalen bovenblad met vlakke bovenranden voor een strakke verbinding met andere 900XP units
- * Ventilatie opening met afneembaar roestvrijstalen rooster
- * Naadloos ingelaste kookbassins, 625x640x410 mm, van 2 mm dik roestvrijstaal AISI316L met ronde hoeken en een overloopzone met afvoer
- * De roestvrijstalen branders zijn onzichtbaar onder de bodem van de kookbassins geplaatst, uitgevoerd met waakvlam, piëzo ontsteking en vlambeveiliging
- * De bassin verwarming is traploos regelbaar door middel van metalen regelknoppen, verdiept op het front geplaatst
- * Twee bedieningspanelen geplaatst op kolommen op het bovenblad, met digitale timer en draaiknoppen voor keuze van de watervulling (handmatig of automatisch), bediening van de kookmand lift en een noodstopknop
- * Aan het eind van het automatische kookprogramma wordt de lift

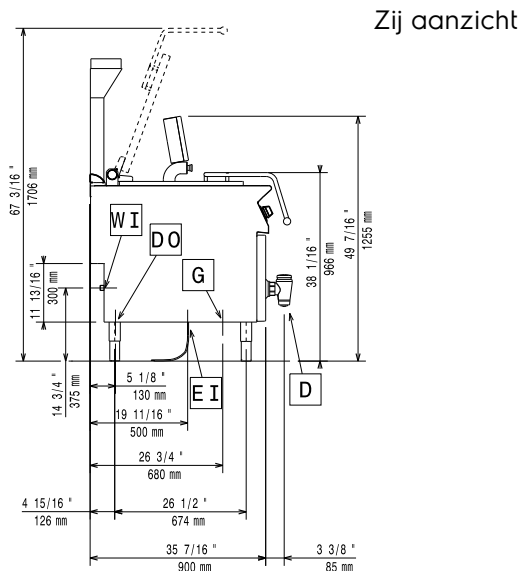
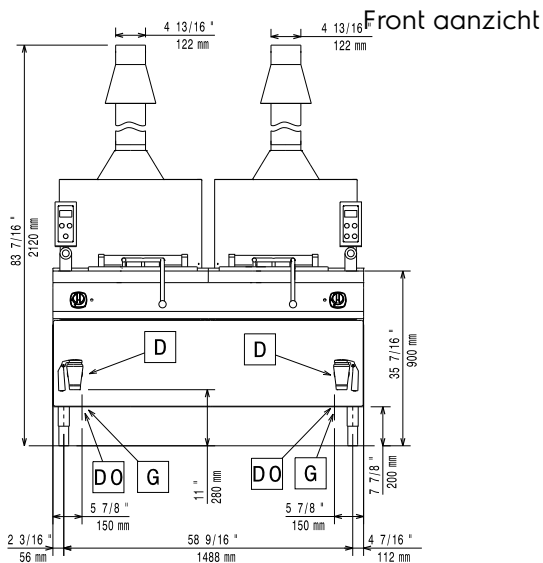
automatisch in werking gesteld, de lift werkt met een elektromotor met 24 volt stuurstroom

- * De veiligheidsklep met sensor voorkomt de werking zonder watervulling
- * Gebalanceerd scharnierende dubbelwandige deksels
- * 2" aftapkranen op het front voor het legen van het kookbassin
- * 4 roestvrijstalen stelpoten, instelbaar 150 - 200 mm
- * IP25 waterdicht en beschermd

Goedkeuring

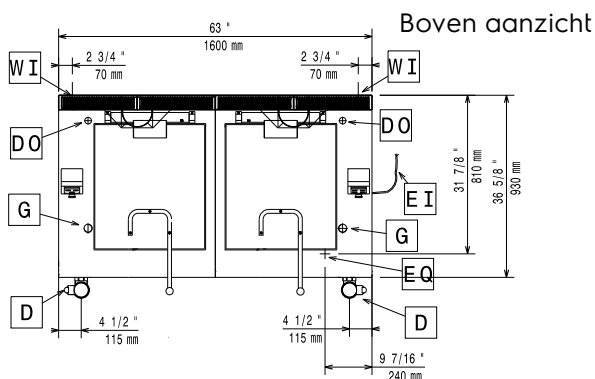
Uitvoering

- Hoge productiviteit en kwaliteit dankzij de hoge thermische efficiëntie en de automatische regeling van de bereidingstijd.
- De waterbassins zijn voorzien van een overloop om schuimvorming te voorkomen.
- Grote afvoer waarop manden geplaatst kunnen worden voor het uitlekken.
- Waterbassins van 150 liter, vervaardigd van roestvrijstaal AISI316L.
- Continu bijvulling van het waterniveau.
- Automatische water bijvulling.
- Automatische ontsteking wanneer het water het minimum niveau bereikt en een sensor met magneetklep voor bescherming tegen oververhitting als er geen water is.
- Digitale timer voor nauwkeurige instelling van de bereidingstijd.
- Eenvoudig en functioneel bedieningspaneel.
- Het speciale ontwerp van de bedieningsknoppen voorkomt waterinfiltratie.
- De mand wordt automatisch gekanteld aan het einde van het kookproces.
- Verbrandingskamer en het dragende frame in roestvrijstaal.
- Branders van roestvrijstaal met waakvlam, veiligheidsventiel en vlambeveiliging.
- Piëzo ontsteking met thermokoppel voor extra veiligheid.
- Solide inwendig frame van roestvrijstaal en externe panelen met satijn afwerking.
- IPX5 waterdicht.



D = Afvoer
 EI = Elektrische aansluiting
 EQ = Equipotentiaal schroef
 G = Gas aansluiting

WI = Water invoer



Elektra

Voltage	391114 (E9PCGP2RF0)	230 V/1N ph/50 Hz
Elektrisch max. vermogen		0.3 kW

Gas

Gas vermogen	46 kW
Standaard gas toelevering	Aardgas G20 (20 mbar)
Gas aansluiting	3/4"

Water

Koud water aansluiting	3/4"
Water hardheid	2-5 °dH
Afvoer aansluiting	2"
Electrolux Professional adviseert het gebruik van behandeld water, gebaseerd op het testen van de lokale water condities.	
Zie de handleiding van de pasta koker voor gedetailleerde informatie over de vereiste water kwaliteit.	

Opstelling

Indien de pasta koker wordt geplaatst tegen of naast een temperatuur gevoelig apparaat, moet daartussen een veiligheidsopening van circa 150 mm komen of er moet warmte isolatie geplaatst worden.

Algemene gegevens

Aantal bakken	2
Effectieve bak afmetingen, lengte	625 mm
Effectieve bak afmetingen, hoogte	410 mm
Effectieve bak afmetingen, breedte	640 mm
Bak capaciteit, max.	150 lt MAX
Externe afmetingen, lengte	1600 mm
Externe afmetingen, breedte	930 mm
Externe afmetingen, hoogte	850 mm
Gewicht, netto	337 kg
Waterdichtheid index	IP25

Duurzaamheid

Gas verbruik (G20), min, max 0 - 4.86 m³/h

Optionele accessoires

- ROOKGASKANAAL Ø150 mm, met trekonderbreker, lengte 920 mm, roestvrijstaal PNC 206132
- ADAPTERRING Ø150 mm, voor rookgas afvoer-condensator 206246 PNC 206133
- FRONTPLINT, roestvrijstaal, 1600 mm, voor 100 mm hoge bouwkundige sokkel PNC 206152
- FRONTPLINT, roestvrijstaal, 1600 mm PNC 206179
- 2 ZIJPLINTEN, links en rechts, roestvrijstaal, 900XP PNC 206180
- 2 ZIJPANELEN, links en rechts, vlak roestvrijstaal, voor zichtzijde van vloermodel 900XP PNC 216134

- VOEDSELROLLEY met
HEFINRICHTING met 2/1-200GN
container (55 liter)

PNC 922403